

Ersatzteile Spare parts

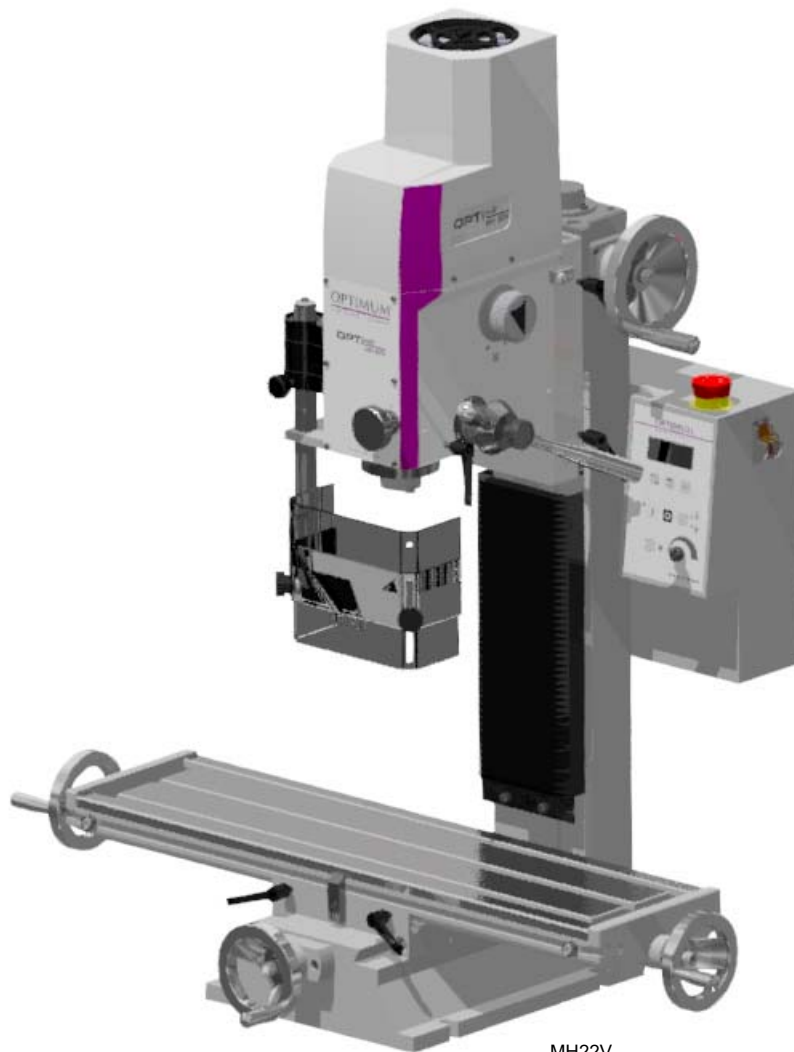
Fräsmaschine Milling machine

○ **OPTImill**[®]
MH 22V

Artikel Nr. *Part no.* 3338135

○ **OPTImill**[®]
MH 22VD

Artikel Nr. *Part no.* 3338136



MH22V

1 Ersatzteile - Spare parts

1.1 Ersatzteilbestellung - Ordering spare parts

Bitte geben Sie folgendes an - Please indicate the following :

- Seriennummer - Serial No.
- Maschinenbezeichnung - Machines name
- Herstellungsdatum - Date of manufacture
- Artikelnummer - Article no.

Die Artikelnummer befindet sich in der Ersatzteilliste. *The article no. is located in the spare parts list.* Die Seriennummer befindet sich am Typschild. *The serial no. is on the rating plate.*

1.2 Hotline Ersatzteile - Spare parts Hotline



+49 (0) 951-96555 -118

ersatzteile@stuermer-maschinen.de



1.3 Service Hotline



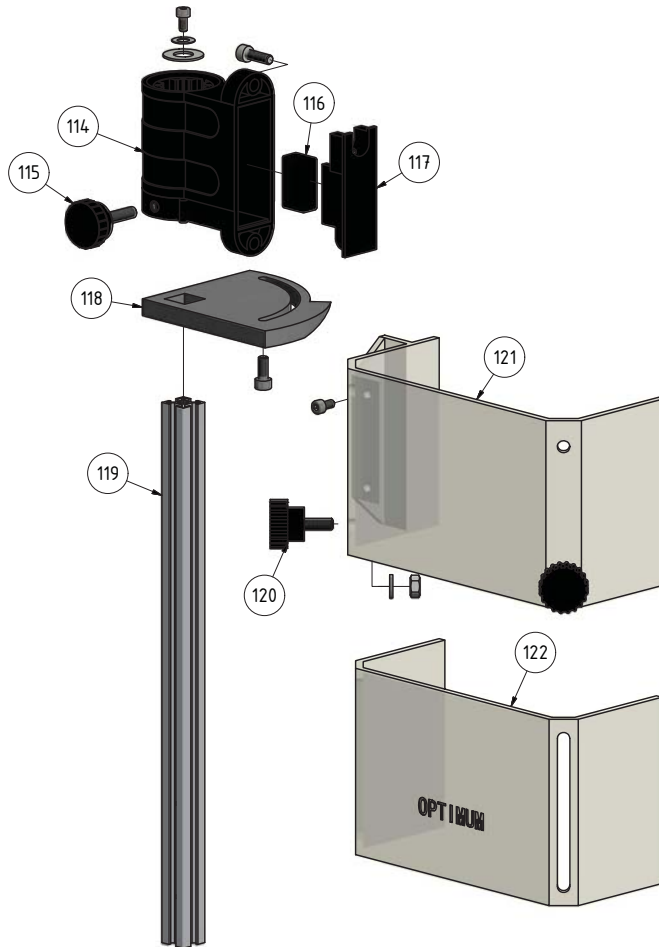
+49 (0) 951-96555 -100

service@stuermer-maschinen.de



1.4 Ersatzteilzeichnungen - Spare parts drawings

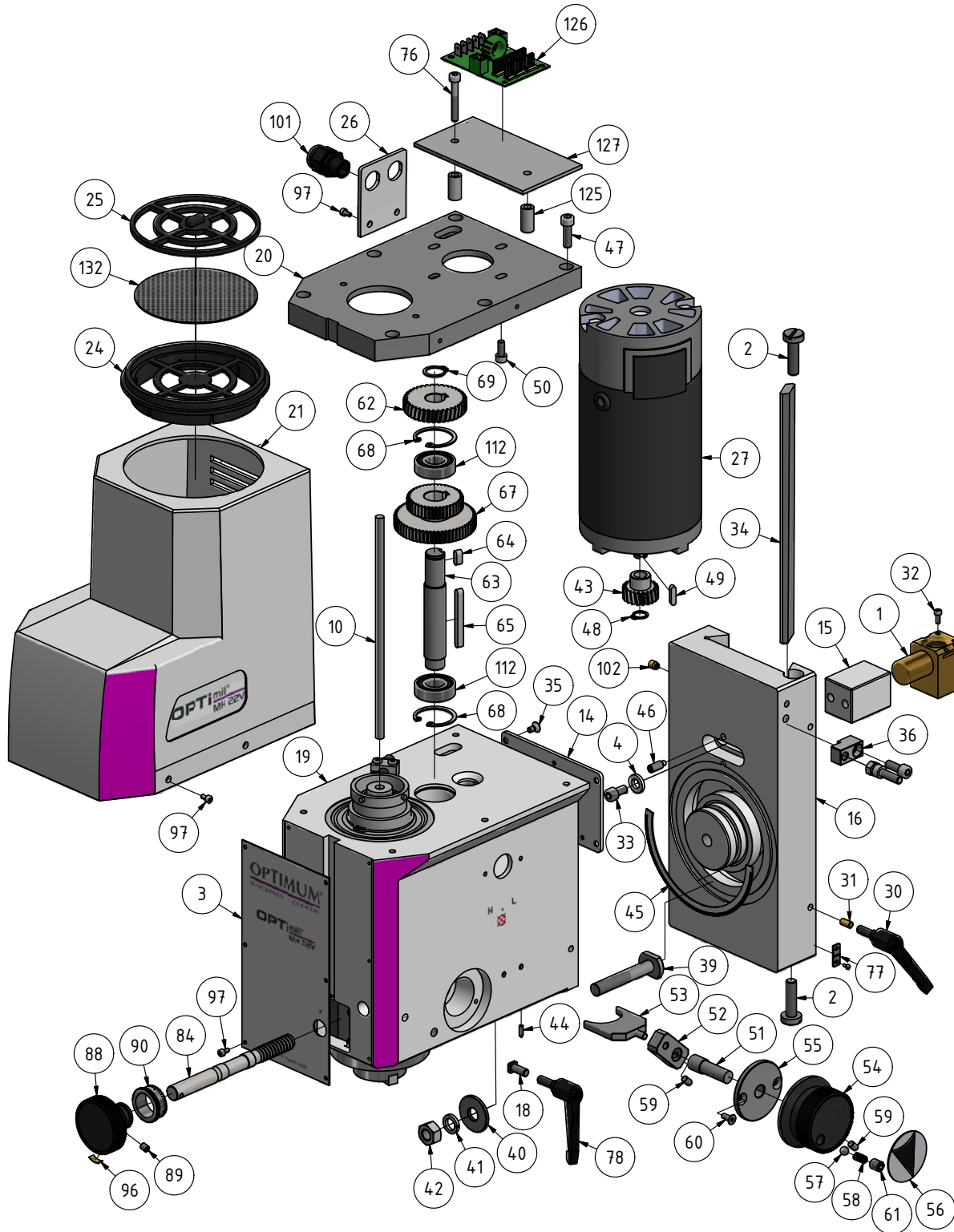
A Fräsfutterschutz - Mill chuck safety



Img. 1-1: Fräsfutterschutz - Mill chuck safety

Ersatzteilleiste Fräsfutterschutz - Spare part list Drill chuck protection					
Pos.	Bezeichnung	Description	Menge Qty.	Grösse Size	Artikelnummer Item no.
114	Gehäuse	Housing	1		
115	Klemmschraube	Clamping screw	1		
116	Mikroschalter	Micro switch	1		
117	Platte	Plate	1		
118	Platte	Plate	1		033381351118
119	Aluprofil	Aluminium profiles	1		
120	Klemmschraube	Clamping screw	2		
121	Fräsfutterschutz	Mill chuck cover	1		
122	Fräsfutterschutz	Mill chuck cover	1		
CPL	Fräsfutterschutz komplett	Mill chuck protection complete	1		03338135FS

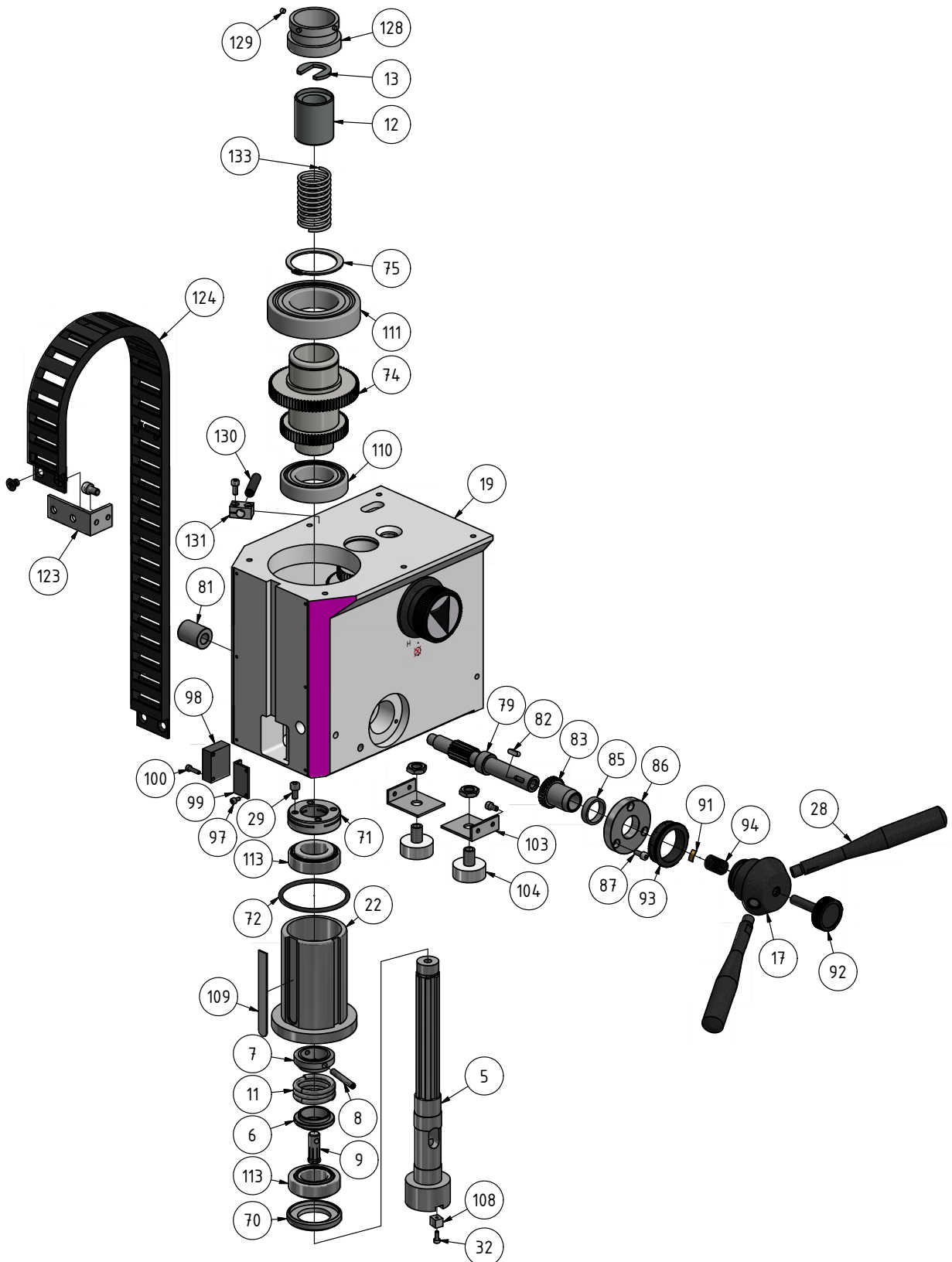
B Fräskopf - Milling head



Img. 1-2: Fräskopf - Milling head

MH22V_parts.fm

C Fräskopf - Milling head

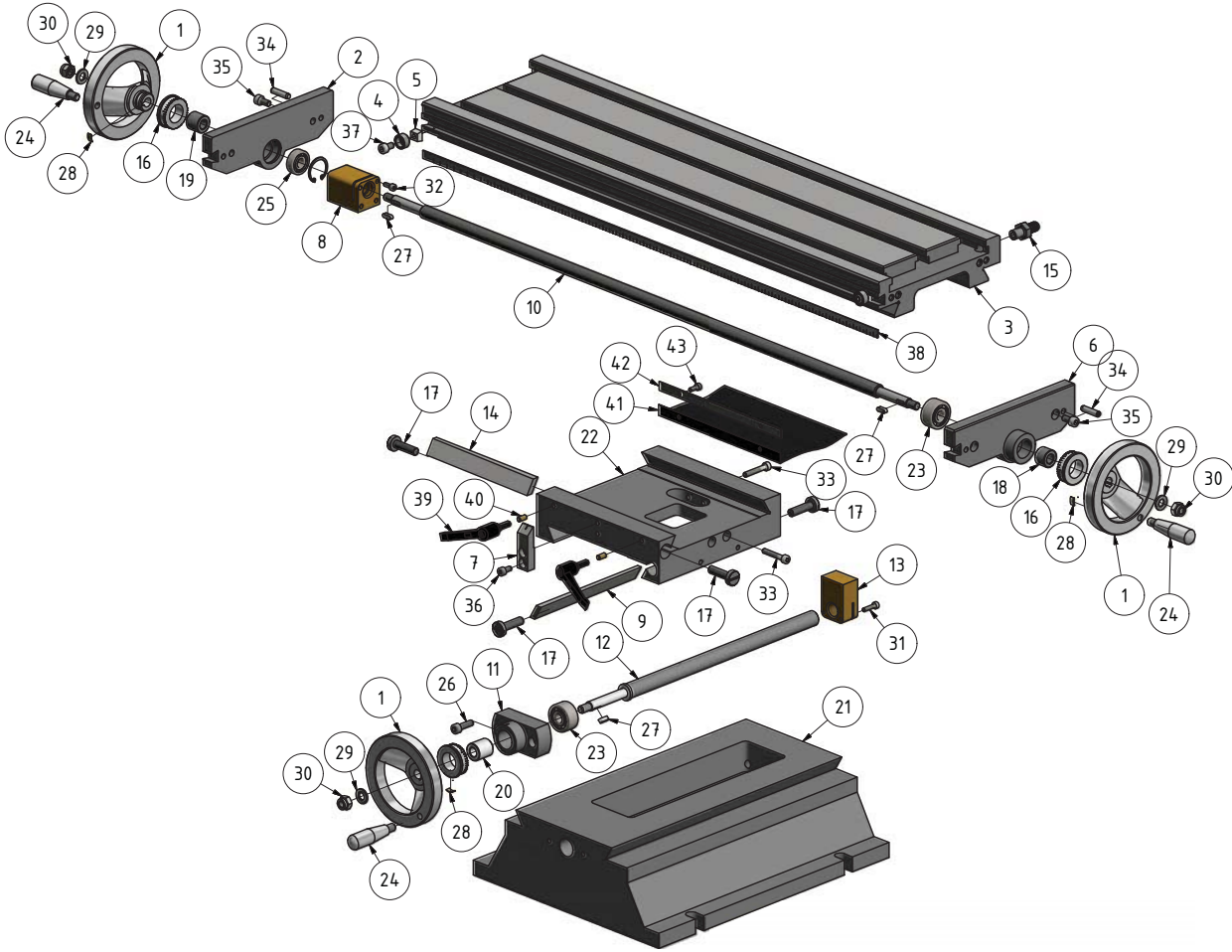


Img. 1-3: Fräskopf - Milling head

Ersatzteilliste Fräskopf - Spare parts list mill head					
Pos.	Bezeichnung	Description	Menge Qty.	Grösse Size	Artikelnummer Item no.
1	Spindelmutter	Spindle nut	1		03338135101
2	Klemmschraube	Clamping screw	2		03338135102
3	Frontabdeckung	Front cover	1		03338135103
4	Ring	Ring	2		
5	Frässpindel	Mill spindle	1		03338135122CPL
6	Ring	Ring	1		03338135106
7	Ring	Ring	1		03338135107
8	Bolzen	Bolt	1		
9	Schnapper	Catcher	1		
10	Stange	Rod	1		03338135110
11	Feder	Spring	1		03338135111
12	Hülse	Sleeve	1		03338135112
13	Ring	Ring	1		
14	Platte	Plate	1		
15	Block	Block	1		03338135115
16	Führung	Guide	1		03338135116
17	Aufnahme	Collet	1		03338135117
18	Bolzen	Bolt	1		
19	Gehäuse	Housing	1		03338135119
20	Platte	Plate	1		03338135120
21	Abdeckung	Cover	1		03338135121
22	Pinole	Sleeve	1		03338135122
24	Schutzgitter	Protective grid	1		03338135124
25	Schutzgitter	Protective grid	1		03338135125
26	Platte	Plate	1		03338135126
27	Motor	Motor	1		03338135127
28	Handhebel	Handle lever	2		03338135128
29	Innensechskantschraube	Socket head screw	2	ISO 4762 - M5 x 10	
30	Klemmhebel	Clamping lever	2		03338135130
31	Messingstift	Brass pin	2		
32	Innensechskantschraube	Socket head screw	4	ISO 4762 - M3 x 8	
33	Innensechskantschraube	Socket head screw	2	ISO 4762 - M6 x 12	
34	Keilleiste	Gib	1		03338135134
35	Senkschraube	Screw	4	GB 819-85 - M4x8	
36	Block	Block	1		
39	Klemmhebel	Clamping lever	1		03338135139
40	Scheibe	Washer	1		
41	Federring	Spring ring	1	GB 93-87 - M10	
42	Sechskantmutter	Hexagon nut	1	GB 6170-86 - M10	
43	Zahnrad	Gear	1		03338135143
44	Stift	Pin	1		
45	Skala	Scale	1		03338135145
46	Gewindestift	Grubs crew	2	GB 79-85 - M6 x 16	
47	Innensechskantschraube	Socket head screw	6	GB 70-85 - M6 x 20	
48	Sicherungsring	Retaining ring	1	GB 894.1 - 10	042SR10W
49	Passfeder	Fitting key	1	DIN 6885 - A 4 x 4 x 16	042P4416
50	Innensechskantschraube	Socket head screw	3	GB 70-85 - M5 x 12	
51	Welle	Shaft	1		03338135151
52	Platte	Plate	1		03338135152
53	Schaltgabel	Switch fork	1		03338135153
54	Wahlschalter	Mode switch	1		03338135154
55	Flansch	Flange	1		03338135155
56	Anzeige	Indicator	1		
57	Stahlkugel	Steel ball	1		
58	Feder	Spring	1		
59	Gewindestift	Grub screw	2	GB 78-85 - M5 x 8	
60	Senkschraube	Screw	2	DIN 7991 - M4x10	
61	Gewindestift	Grub screw	1	ISO 4029 - M8 x 10	
62	Zahnrad	Gear	1		03338135162
63	Welle	Shaft	1		03338135163
64	Passfeder	Fitting key	1	DIN 6885 - A 5 x 5 x 12	042P5512
65	Passfeder	Fitting key	1	DIN 6885 - A 5 x 5 x 50	042P5550
67	Zahnrad	Gear	1		03338135167
68	Sicherungsring	Retaining ring	2	DIN 472 - 32 x 1.2	042SR32W
69	Sicherungsring	Retaining ring	1	DIN 471 - 15x1	042SR15W
70	Klemmmutter	Clamping nut	1		03338135170
71	Klemmmutter	Clamping nut	1		03338135171
72	O-Ring	O-Ring	1	GB 3452-1 - 58 x 3.55 G	
74	Zahnrad	Gear	1		03338135174
75	Sicherungsring	Retaining ring	1	GB 894.1 - 45	042SR45W

Ersatzteilleiste Fräskopf - Spare parts list mill head					
Pos.	Bezeichnung	Description	Menge Qty.	Grösse Size	Artikelnummer Item no.
76	Innensechskantschraube	Socket head screw	2	ISO 4762 - M5 x 35	
77	Platte	Plate	1		
78	Klemmhebel	Clamping lever	1		03338135178
79	Welle	Shaft	1		03338135179
81	Buchse	Bushing	1		03338135181
82	Passfeder	Fitting key	1	DIN 6885 - A 4 x 4 x 12	042P4412
83	Zahnrad	Gear	1		03338135183
84	Welle	Shaft	1		03338135184
85	Ring	Ring	1		
86	Flansch	Flange	1		03338135186
87	Innensechskantschraube	Socket head screw	3	GB 70-85 - M4 x 10	
88	Einstellknopf	Ajust knob	1		03338135188
89	Gewindestift	Grub screw	1	GB 78-85 - M5 x 6	
90	Skalenring	Scale ring	1		03338135190
91	Federblech	Spring plate	1		
92	Klemmschraube	Clamping screw	1		03338135192
93	Skalenring	Scale ring	1		03338135193
94	Feder	Spring	1		
95	Anzeige	Indicator	1		
96	Federblech	Spring plate	1		
97	Innensechskantschraube	Socket head screw	14	ISO 4762 - M3 x 6	
98	Sensor	Sensor	1		03338135198
99	Halter	Holder	1		03338135199
100	Innensechskantschraube	Socket head screw	2	ISO 4762 - M3 x 12	
101	Zugentlastung	Strain relief	2		033381351101
102	Schmiernippel	Lubrication cup	2	6	0340105
103	Winkel	Angle	2		033381351103
104	LED-Lampe	LED-Lamp	2		033381351104
108	Nutenstein	Slot nut	2		
109	Messstreifen	Measurung strip	1		
110	Kugellager	Ball bearing	1	6007-2Z	0406007ZZ
111	Kugellager	Ball bearing	1	6209-2Z	
112	Kugellager	Ball bearing	2	6002-2Z	0406002ZZ
113	Kegelrollenlager	Taper roller bearing	2	32005	04032005
123	Halter	Holder	1		033381351123
124	Energiekette	Energy chain	1		033381351124
125	Buchse	Bushing	2		033381351125
126	Netzfilter	Line filter	1	EMV Filter	033381351Z0
127	Platte	Plate	1		033381351127
128	Ring Drehzahl	Ring speed	1		033381351128
129	Magnet	Magnet	4		033381351129
130	Drehzahlsensor	Rotation speed sensor	1		033381351130
131	Sensorhalter	Sensor holder	1		033381351131
132	Filter	Filter	1		03338115152
133	Spindel Rückholfeder (Zugfeder)	Spindle return spring (tension spring)	1		033381531133

D Kreuztisch - Cross table



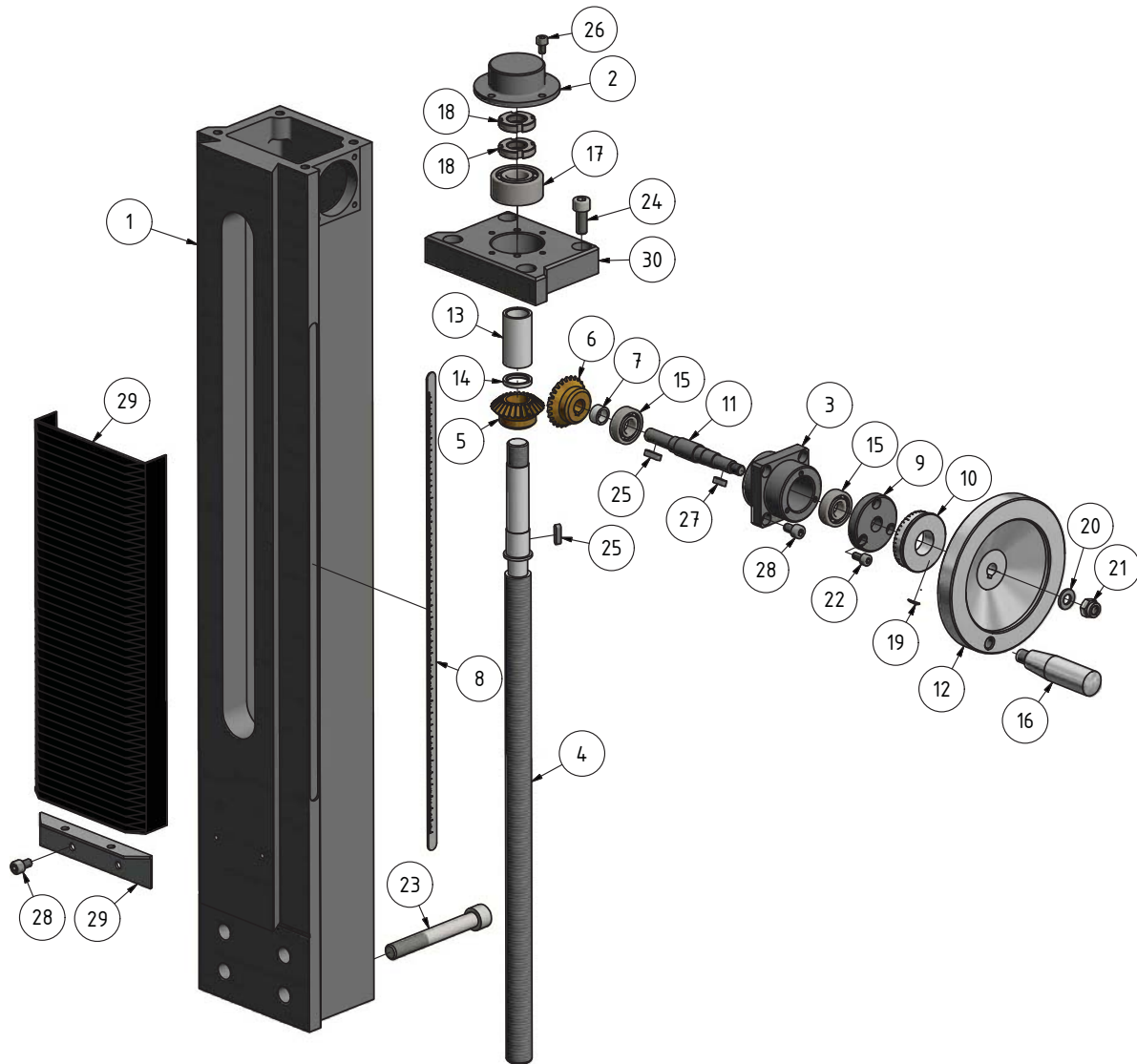
Img.1-4: Kreuztisch - Cross table

Ersatzteilliste Kreuztisch - Spare parts list cross table

Pos.	Bezeichnung	Description	Menge Qty.	Grösse Size	Artikelnummer Item no.
1	Handrad	Handle	3		03338135201
2	Lagerbock	Bearing block	1		03338135202
3	Frästisch	Mill table	1		03338135203
4	Buchse	Bushing	2		
5	Block	Block	2		
6	Lagerbock	Bearing block	1		03338135206
7	Zeiger	Indicator	1		03338135207
8	Spindelmutter	Spindle nut	1		03338135208
9	Keilleiste	Gib	1		03338135209
10	Spindel	Spindle	1		03338135210
11	Lagerbock	Bearing block	1		03338135211
12	Spindel	Spindle	1		03338135212
13	Spindelmutter	Spindle nut	1		03338135213
14	Keilleiste	Gib	1		03338135214
15	Anschluss	Plug	1		03338135215
16	Skalenring	Scale ring	3		03338135216
17	Klemmschraube	Clamping screw	4		03338135217
18	Buchse	Bushing	1		03338135218
19	Buchse	Bushing	1		03338135219
20	Buchse	Bushing	1		03338135220
21	Maschinenfuss	Machine foot	1		03338135221
22	Führung	Guide	1		03338135222
23	Kugellager	Ball bearing	2	3200A	0403200
24	Handhebel	Handle lever	3		03338135224
25	Kugellager	Ball bearing	1	6000	0406000R
26	Innensechskantschraube	Socket head screw	2	ISO 4762 - M6 x 20	
27	Passfeder	Fitting key	3	DIN 6885 - A 4 x 4 x 12	042P4412
28	Federblech	Spring plate	3		

Ersatzteilleiste Kreuztisch - Spare parts list cross table					
Pos.	Bezeichnung	Description	Menge Qty.	Grösse Size	Artikelnummer Item no.
29	Scheibe	Washer	3	DIN 125 - A 8,4	
30	Sechskantmutter	Hexagon nut	3	ISO 7040 - M8	
31	Innensechskantschraube	Socket head screw	2	ISO 4762 - M4 x 16	
32	Innensechskantschraube	Socket head screw	2	ISO 4762 - M4 x 10	
33	Innensechskantschraube	Socket head screw	4	ISO 4762 - M5 x 30	
34	Zylinderstift	Cylindrical pin	4	GB 120-86 - 6 x 24	
35	Innensechskantschraube	Socket head screw	4	GB 70-85 - M6 x 12	
36	Innensechskantschraube	Socket head screw	2	ISO 4762 - M5 x 10	
37	Innensechskantschraube	Socket head screw	2	GB 70-85 - M6 x 10	
38	Skala	Scale	1		03338135238
39	Klemmhebel	Clamping lever	2		03338135239
40	Messingstift	Brass pin	2		
41	Gummiabdeckung	Rubber cover	1		03338135241
42	Klemmplatte	Clamping plate	1		03338135242
43	Innensechskantschraube	Socket head screw	2	ISO 4762 - M4 x 10	

E Säule - Column



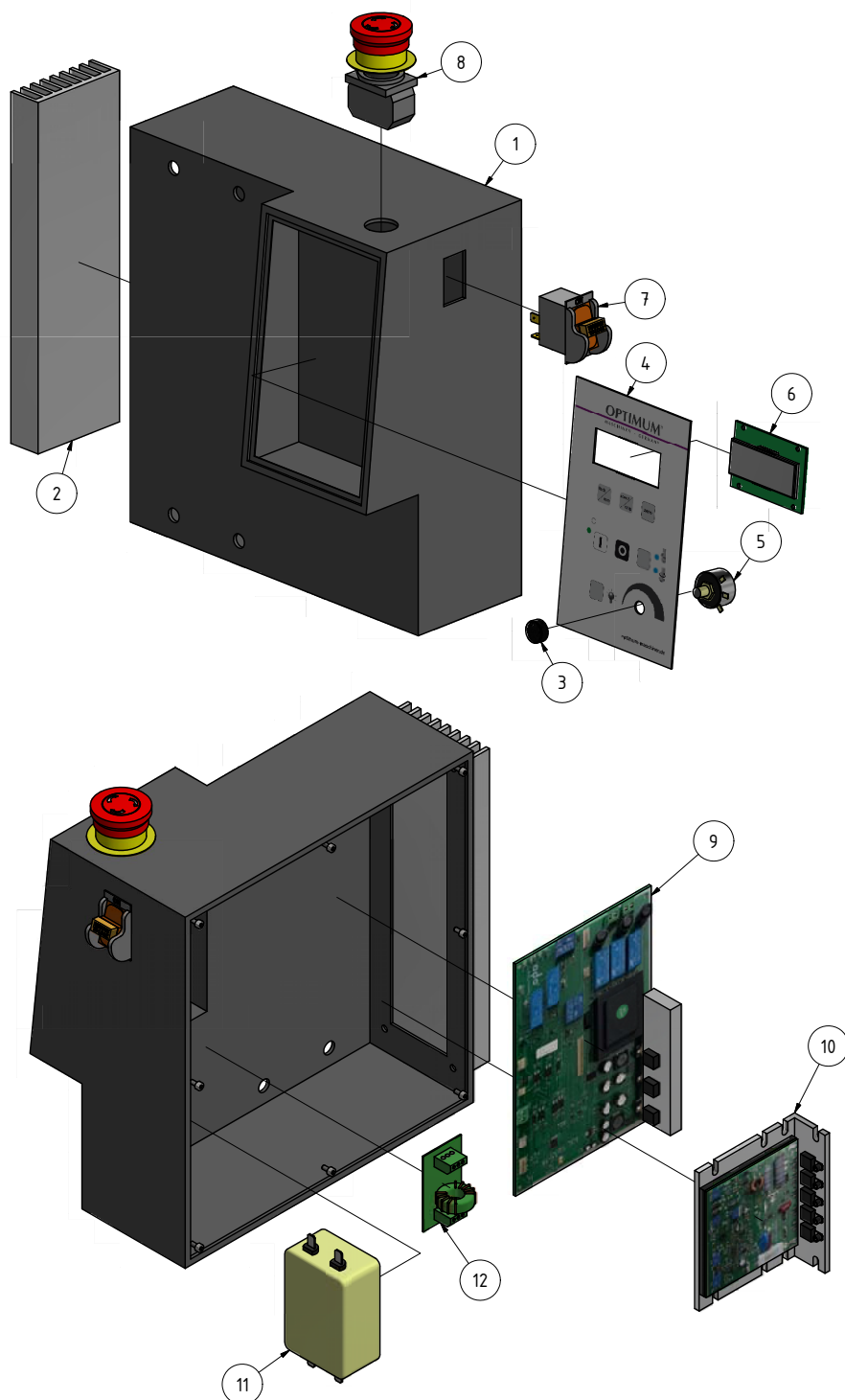
Img.1-5: Säule - Column

Ersatzteilleiste Säule - Spare parts list column

Pos.	Bezeichnung	Description	Menge Qty.	Grösse Size	Artikelnummer Item no.
1	Säule	Column	1		03338135301
2	Abdeckung	Cover	1		03338135302
3	Lagerbock	Bearing block	1		03338135303
4	Spindel	Spindle	1		03338135304
5	Kegelrad	Bevel gear	1		03338135305
6	Kegelrad	Bevel gear	1		03338135306
7	Buchse	Bushing	1		
8	Skala	Scale	1		03338135308
9	Flansch	Flange	1		03338135309
10	Skalenring	Scale ring	1		03338135310
11	Welle	Shaft	1		03338135311
12	Handrad	Handle	1		03338135312
13	Hülse	Sleeve	1		03338135313
14	Ring	Ring	1		
15	Kugellager	Ball bearing	2	6001	0406001
16	Handhebel	Handle lever	1		03338135316
17	Kugellager	Ball bearing	1	3203	0403203
18	Nutmutter	Groove nut	2	M16X1.5	
19	Federblech	Spring plate	1		
20	Scheibe	Washer	1	DIN 125 - A 8,4	

Ersatzteilleiste Säule - Spare parts list column					
Pos.	Bezeichnung	Description	Menge Qty.	Grösse Size	Artikelnummer Item no.
21	Sechskantmutter	Hexagon nut	1	ISO 7040 - M8	
22	Innensechskantschraube	Socket head screw	3	ISO 4762 - M5 x 10	
23	Zylinderschraube	Cylindrical pin	4	GB 70-85 - M12 x 90	
24	Innensechskantschraube	Socket head screw	4	GB 70-85 - M8 x 20	
25	Passfeder	Fitting key	2	DIN 6885 - A 4 x 4 x 16	042P4416
26	Innensechskantschraube	Socket head screw	4	ISO 4762 - M5 x 8	
27	Passfeder	Fitting key	1	DIN 6885 - A 4 x 4 x 12	042P4412
28	Innensechskantschraube	Socket head screw	6	ISO 4762 - M6 x 10	
29	Faltenbalg	Gaiter	1		03338135329
30	Platte	Plate	1		03338135330

F Schaltbox - Switch box



Img.1-6: Schaltbox - Switch box

Ersatzteilleiste Schaltbox - Spare parts list switch box

Pos.	Bezeichnung	Description	Menge Qty.	Grösse Size	Artikelnummer Item no.
1	Gehäuse	Housing	1		03338135401
2	Kühlplatte	Coolant plate	1		03338135402
3	Einstellknopf	Ajust knob	1		03338135403
4	Steuerung	Control	1		03338135404
5	Potentiometer	Potentiometer	1		03338135405

Ersatzteilliste Schaltbox - Spare parts list switch box					
Pos.	Bezeichnung	Description	Menge Qty.	Grösse Size	Artikelnummer Item no.
6	Drehzahlanzeige / Tiefenanzeige	Rotation speed display/ depth display	1	4 pin connection type no longer available	03338135406
				2 pin connection type	03338115406
7	Hauptschalter	Main switch	1		03338135407
8	Not-Halt-Schlagschalter	Emergency stop button	1		0460082
9	Steuerung	Control	1		033381352A2
10	Steuerkarte	Control board	1	DC motor speed control	03338120Q16V2
11	Netzdrossel	Line reactor	1		03338135411
12	Transformator	Transformer	1	Display	03338135412

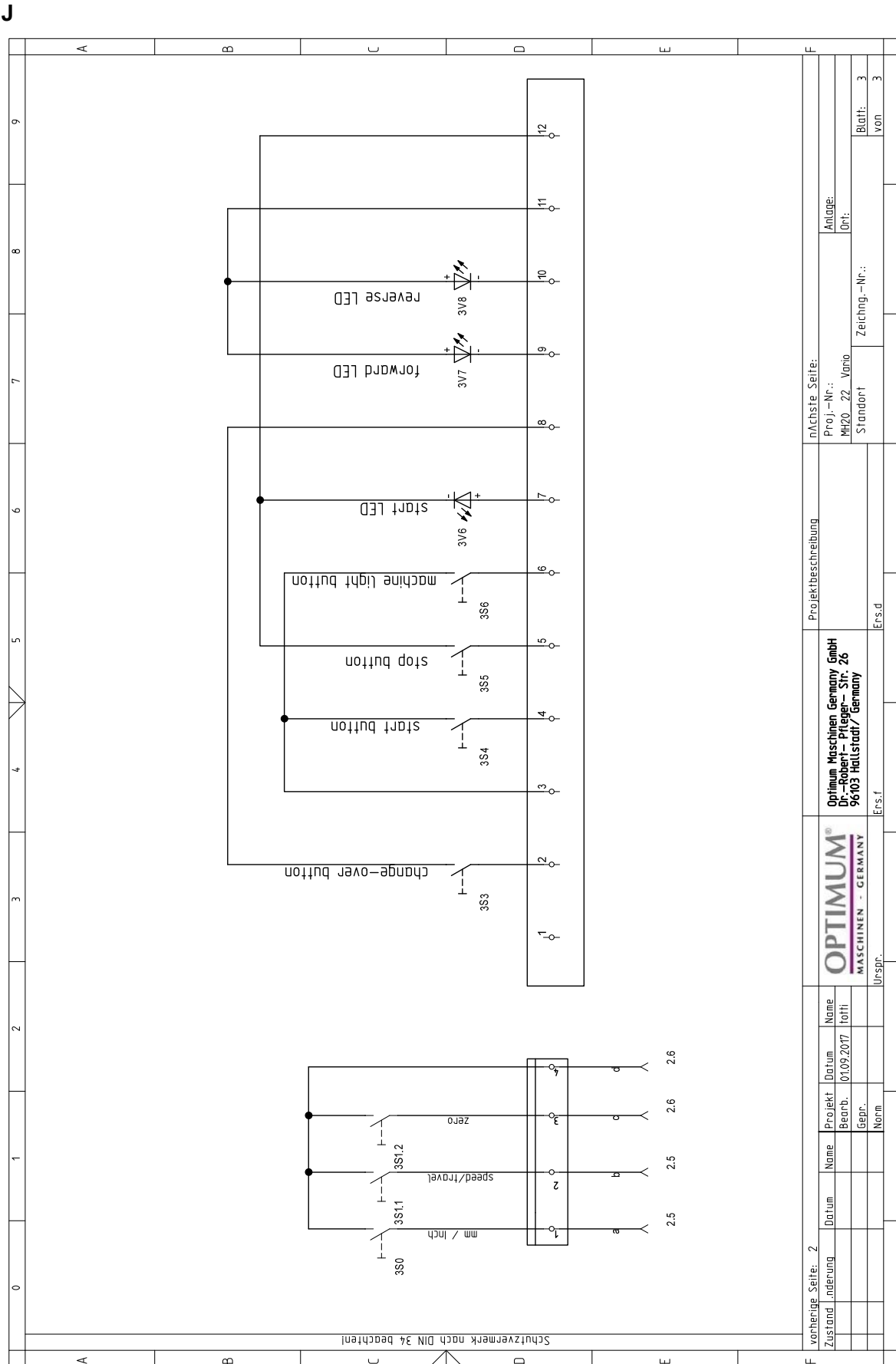
G Maschinenschilder - Machine labels



Img. 1-7: Maschinenschilder - Machine labels

Ersatzteilliste Maschinenschilder - Spare part list machine labels					
Pos.	Bezeichnung	Description	Menge Qty.	Grösse Size	Artikelnummer Item no.
1	Frontschild	Front lable	1		03338135103
2	Maschinenlabel	Machine lable	1	MH22V	03338135L02
			1	MH22D	03338136L02
3	Sicherheitsschild	Safety lable	1		
4	Sicherheitsschild	Safety lable	1		

MH22V_parts.fm



Ersatzteilleiste Elektrik - Spare parts list electronics					
Pos.	Bezeichnung	Description	Menge Qty.	Grösse Size	Artikelnummer Item no.
1Z0	Netzdroessel	Line reactor	1		03338135411
	Netzfilter	Line filter	1		033381351Z0
1S0	Hauptschalter	Main switch	1		03338135407
1S1	Not-Halt Schalter	Emergency-stop button	1		0460082
2S6	Sicherheitsschalter Fräsfeederschutz	Safety switch for chuck protection	1		
2A1	Steuerkarte	Control board	1	DC motor speed control	03338120Q16V2
1M3	Antriebsmotor	Drive motor	1		03338135127
2H7.1/ 2H7.2	Maschinenlampe	Machine lamp	2	Osram 12V - 10W, G4	033381351104
2R3	Potentiometer	Potentiometer	1		03338135405
2B4	Verfahrsensor	Travel sensor	1		
2B8	Drehzahlsensor	Speed sensor	1		033381352B8
	Sicherung	Fuse	2	6A	03338135F1
	Sicherung	Fuse	1	2A	0460639016
	Drehzahlanzeige / Tiefenanzeige	Rotation speed display/ depth display	1	5 pin connection type no longer available	03338135406
				2 pin connection type	03338115406